

**Eigenschaften:**

- Erhöhte Nutzung des gesamten Maschinenbettes
- Die austauschbaren, geriffelten Backeneinsätze, gehärtet und geschliffen, gewährleisten eine lange Lebensdauer
- Beide Backenkörper aus hochwertigen Gussteilen

**Anwendung:**

- Ideal für große Spannbereiche

**Standardzubehör:**

- Handkurbel
- Nutensteine

**Features:**

- Facilitates utilization of the full length of the machine bed
- Removable grooved jaw inserts are hardened and ground
- Clamp base body and rigid base are high quality castings

**Application:**

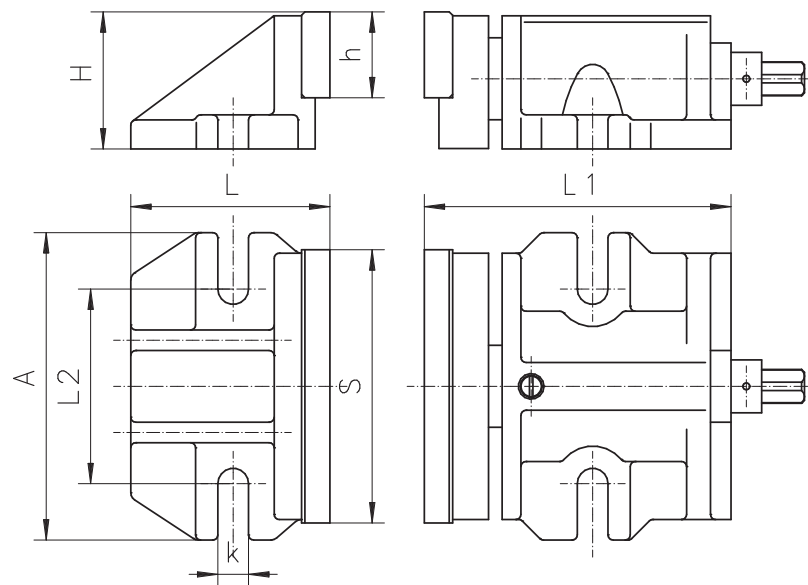
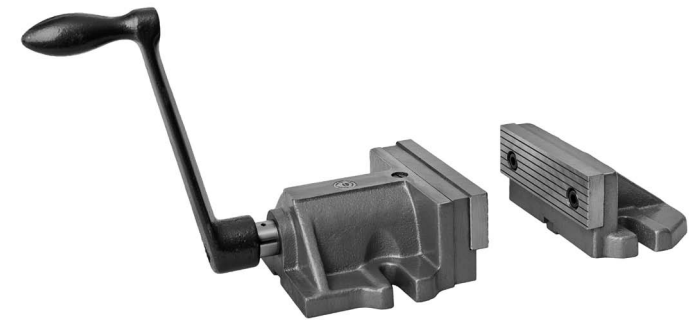
- Designed for use where a large clamping force is required

**Standard accessories:**

- Handcrank
- Slot nuts

**GETEILTER SCHRAUBSTOCK**  
TWO-PIECE MACHINE VISE

**6522**



Artikel Nr. Code No.	Typ Type	S	A	H	L	L1	L2	h	k	Max. Spannkraft [daN] Max. clamping force [daN]	
											kg
● 326522040100	6522-160	160	180	80	160	194	114	50	17	4000	14,5
● 326522050300	6522-200	200	196	100	172	258	130	63	17	5000	26,2

Zubehör • Accessories 268-280

- 1
- 2
- 3
- 4
- 5
- 6

**6522**